

DEBASEAL™ Containerplomben

Top-Sicherheit in 2 Versionen.
Mit und ohne Anti-Spin.

DEBATIN[®]
SAFE. PERFECT. PACKED.



DEBASEAL™ Containerplomben Hochgradig zuverlässige Containerplomben, wahlweise mit oder ohne „Anti-Spin-Mechanismus“, erfüllen allerhöchste Sicherheitsansprüche. Sichere Verplombung von Containern, Lagerhallen und Fahrzeugen.

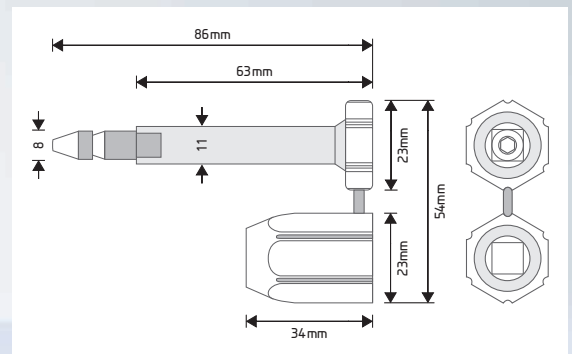
Alle Vorteile auf einen Blick:

- Für die Versiegelung von Schiffs- und Eisenbahncontainern (ISO-Container) 20 / 40 Fuß, Lagerhallen, Fahrzeugen

DEBASEAL™ Containerplombe / DEBASEAL™ Containerplombe Anti-Spin

Zertifizierungen: C-TPAT (Customs Trade Partnership against Terrorism): Um in US-amerikanischen Häfen bevorzugt abgefertigt zu werden, müssen ISO-Container ab 2012 mit einer Hochsicherheitsplombe versiegelt werden, die dem neuesten Standard ISO/PAS 17712-2013 entspricht. UK-Customs Gruppe I.

- Springfeder ermöglicht einfaches Anbringen mit einer Hand. Entfernen nur mit Bolzenschneider
- Gleichzeitiges Verschließen und Verplomben
- Hochgradig zuverlässig und sicher
- Einmalige, fortlaufende Nummerierung. Doppelkennzeichnung auf Bolzen und Plombenkörper
- Direktlaser, dadurch abriebfest
- Kunststoff-Überzug zeigt Manipulationsversuche klar an und verhindert wirksam Korrosion
- Patentierter Verschluss-Mechanismus



Unser Standardprogramm

Artikel-Nr.	Farbe	Material	Maße geschlossen	Durchmesser Stahlkern	Durchmesser ummantelter Bolzen	Durchmesser Bolzen / Körper
400H0000179	gelb	Stahl mit ABS-Kunststoff beschichtet	94 x 23 mm	8 mm	11 mm	4 x 25 mm / 12 x 25 mm
400H0000180						

Verfügbarer Barcode	Bruchlast	Druckverfahren	VPE	Mindestbestellmenge	Sonderausführungen ab
7-stellige Nummerierung mit 1 vorangestellten Buchstaben	1.300 kgf / 12,8 kN	Laser-Direktdruck	250 St.	250 St.	10.000 St.

Standardsortiment immer sofort verfügbar.

Optional

- Andere Farben
- 6-ziffriger Barcode
- Nummerierung bis zu 12 Ziffern